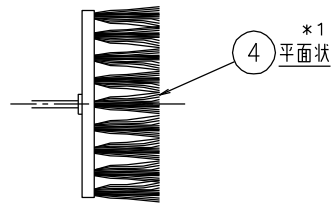


お問い合わせ

サンユーエンジニアリング株式会社

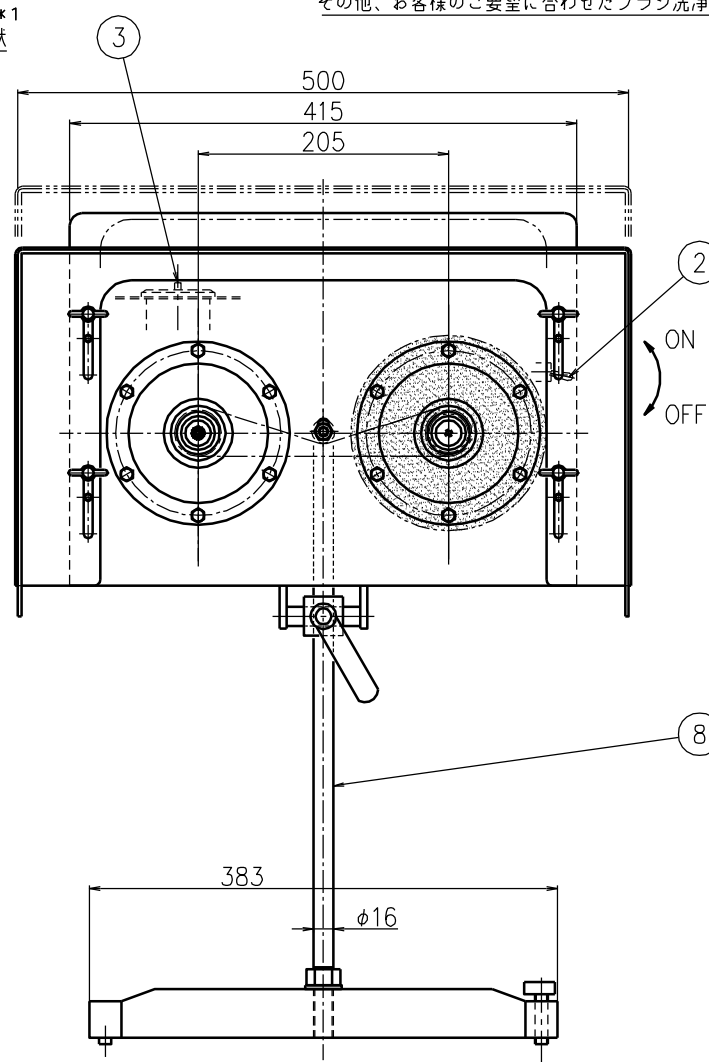
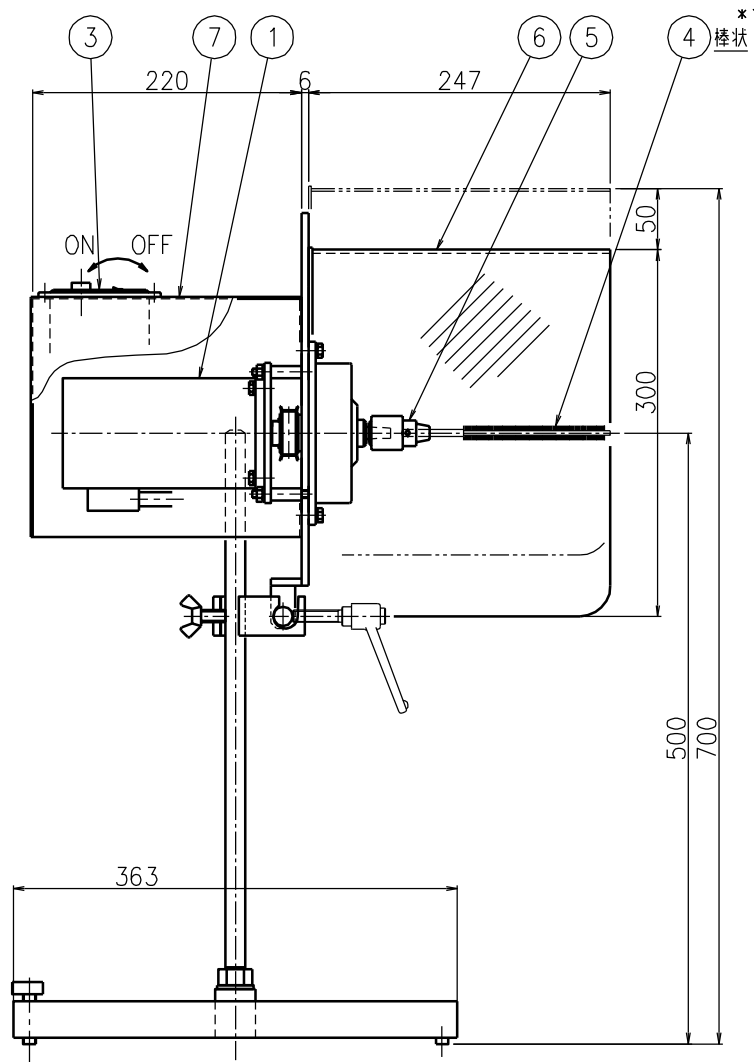
東京都目黒区上目黒1-6-7 小島ビル3階

TEL03-3793-0521 FAX03-3793-0760



番号	名称	数量	材質	備考
1	モータ	1	-	90W, 100Vコンセント用差込みプラグ、電源コード付
2	メインスイッチ	1	-	
3	スピードコントローラ	1	-	90~1400rpm
4	洗浄ブラシ*1	2	-	軸付きブラシ
5	ブラシ用チャック	2	ステンレス	チャックハンドル付属
6	飛散防止カバー	6	透明塩ビ	高さ調整範囲: 50mm
7	背面カバー	1	ステンレス	
8	スタンド/支柱	1	鋳鋼/ステンレス	

\*1 洗浄ブラシの形状は洗浄用途により棒状、平面状等を市販品から選定（御打合せによります）  
 その他、お客様のご要望に合わせたブラシ洗浄機も検討致しますので、お問い合わせください。



ブラシ式洗浄機  
 (標準タイプ)